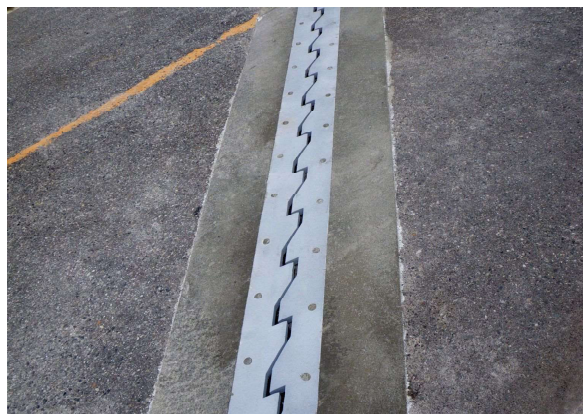


## 橋梁用伸縮装置

## アルマグジョイント

アルマグジョイントは、耐久性・止水性・走行性に優れたジョイントです。表面仕上げに高耐候性のアルミマグネシウム合金溶射を行うため、優れた防食性能を有します。



## 特長

## 1 寒冷地仕様

誘導板を標準装備しているため、グレーダーの衝撃からジョイント本体を保護します。

## 2 耐久性

活荷重25tに対応し、フェイスプレートが比較的肉厚なT型構造で耐久性に優れています。

## 3 止水性

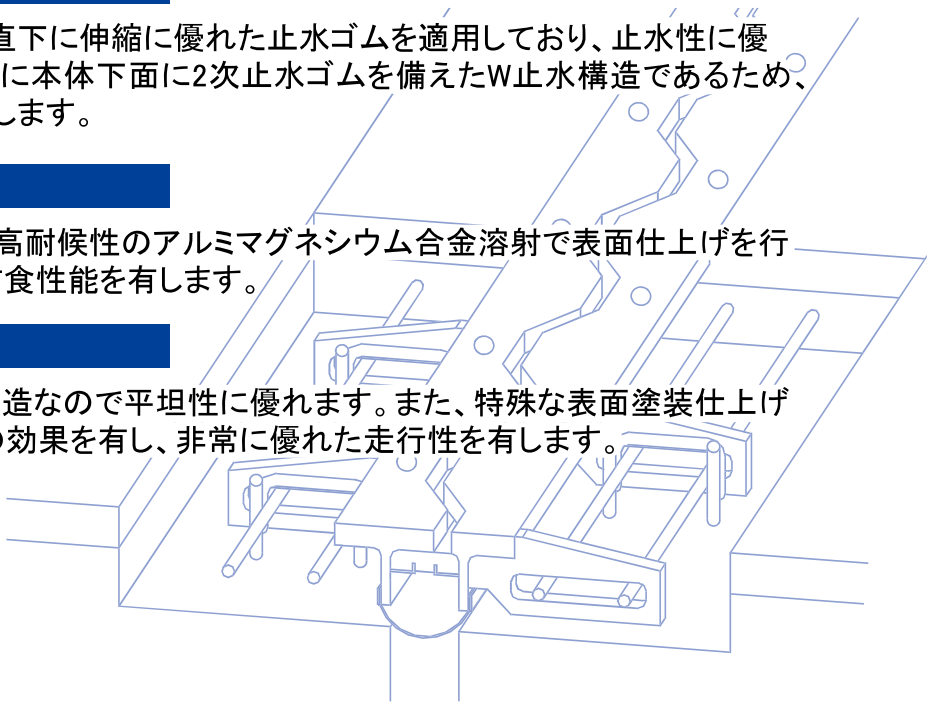
フェイスプレート直下に伸縮に優れた止水ゴムを適用しており、止水性に優れています。さらに本体下面に2次止水ゴムを備えたW止水構造であるため、非排水化を実現します。

## 4 防食性能

ジョイント本体は高耐候性のアルミマグネシウム合金溶射で表面仕上げを行うため、優れた防食性能を有します。

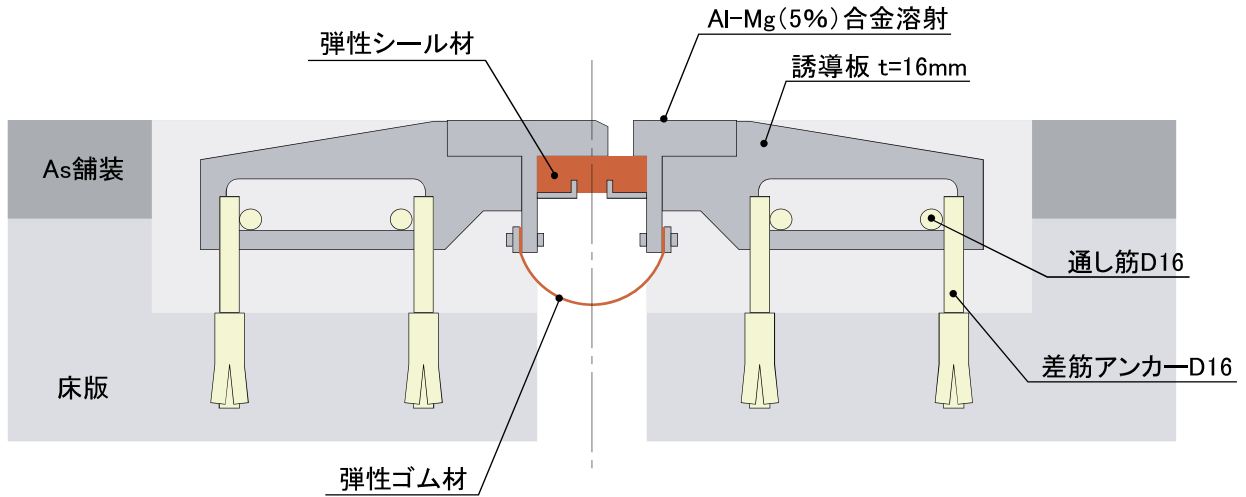
## 5 走行性

シンプルなT型構造なので平坦性に優れます。また、特殊な表面塗装仕上げにより滑り止めの効果を有し、非常に優れた走行性を有します。



# 橋梁伸縮装置

## 取付標準断面図



## 仕 様

型 式	許容伸縮量 (mm)	許容桁遊間 (最大時)	製品高さ (mm)	製品重量 (kg/m)
TYPE-20	20	80	103	78.4
TYPE-30	30	100	103	86.4
TYPE-40	40	120	103	91.3
TYPE-50	50	140	103	96.3
TYPE-70	70	180	111	130.6

### 【販売元】



株式会社デーロス・ジャパン

- 本 社 〒921-8005 石川県金沢市間明町2丁目70番地  
TEL (076) 229-7260 FAX (076) 229-7261
- 仙台営業所 〒981-3133 宮城県仙台市泉区泉中央4丁目1番3号セントワカV B101  
TEL (022) 346-7184 FAX (022) 346-7185
- 新潟営業所 〒950-0925 新潟県新潟市中央区弁天橋通1丁目8番23号  
TEL (025) 287-7312 FAX (025) 287-7580
- 富山営業所 〒939-8213 富山県富山市黒瀬188  
TEL (076) 423-1335
- 敦賀営業所 〒914-0028 福井県敦賀市中80-1-15  
TEL (0770) 47-6370 FAX (0770) 47-6371
- 岡山営業所 〒701-1152 岡山県岡山市北区津高651-2 ヲラナ津高202  
TEL (086) 239-8502 FAX (086) 239-8133
- 福岡営業所 〒811-1213 福岡県那珂川市中原5丁目45 オフィス 7那珂川IV1号室  
TEL (092) 408-7683 FAX (092) 408-7685

### 【取扱店】