

## 橋梁用伸縮装置

## アルマグジョイント

アルマグジョイントは、耐久性・止水性・走行性に優れたジョイントです。表面仕上げに高耐候性のアルミマグネシウム合金溶射を行うため、優れた防食性能を有します。



## 特長

## 1 寒冷地仕様

誘導板を標準装備しているため、グレーダーの衝撃からジョイント本体を保護します。

## 2 耐久性

活荷重25tに対応し、フェイスプレートが比較的肉厚なT型構造で耐久性に優れています。

## 3 止水性

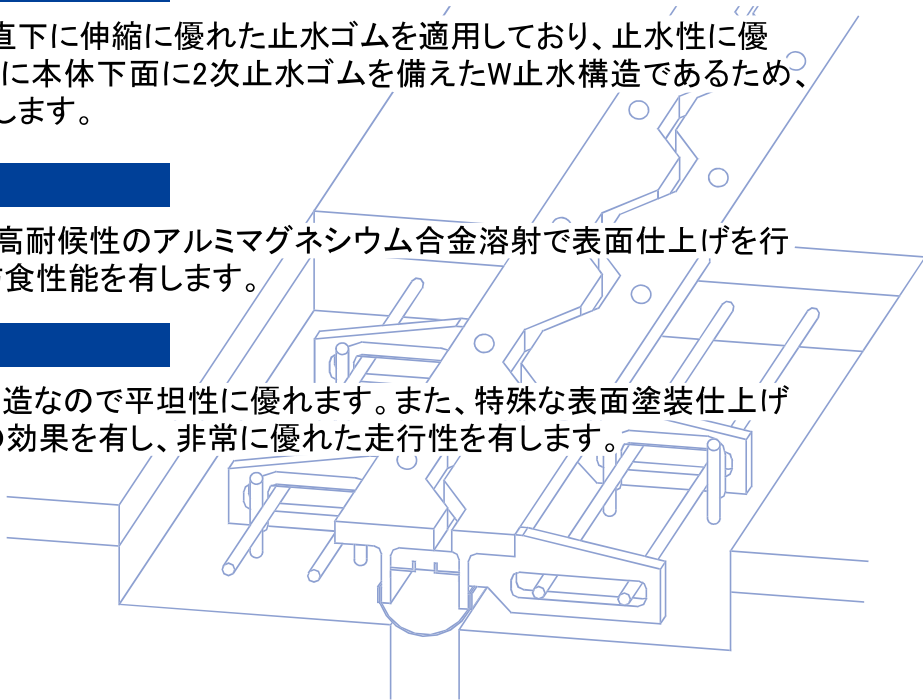
フェイスプレート直下に伸縮に優れた止水ゴムを適用しており、止水性に優れています。さらに本体下面に2次止水ゴムを備えたW止水構造であるため、非排水化を実現します。

## 4 防食性能

ジョイント本体は高耐候性のアルミマグネシウム合金溶射で表面仕上げを行うため、優れた防食性能を有します。

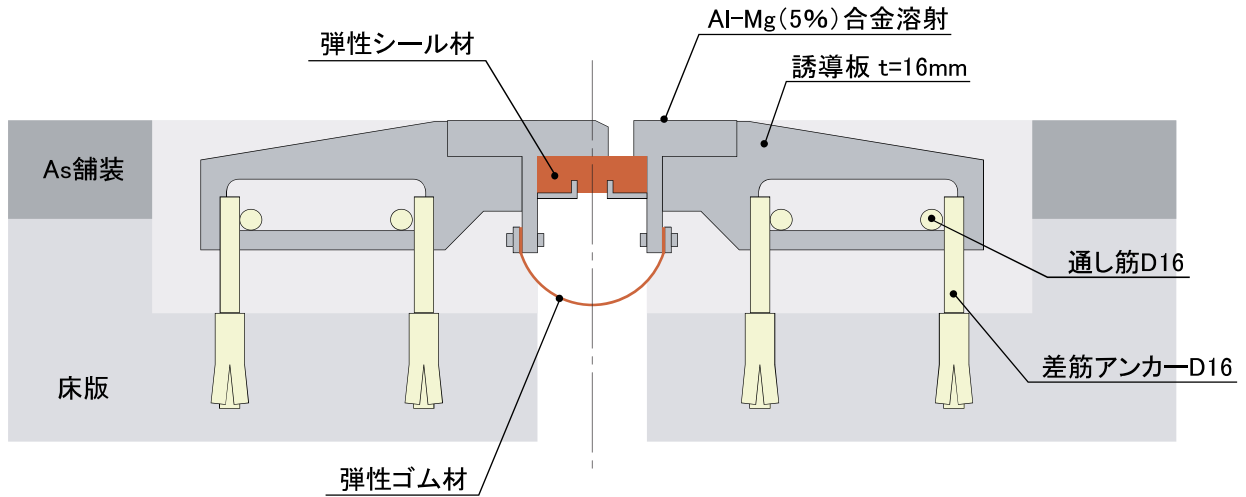
## 5 走行性

シンプルなT型構造なので平坦性に優れます。また、特殊な表面塗装仕上げにより滑り止めの効果を有し、非常に優れた走行性を有します。



# 橋梁伸縮装置

## 取付標準断面図



## 仕 様

型 式	許容伸縮量 (mm)	許容桁遊間 (最大時)	製品高さ (mm)	製品重量 (kg/m)
TYPE-20	20	80	103	78.4
TYPE-30	30	100	103	86.4
TYPE-40	40	120	103	91.3
TYPE-50	50	140	103	96.3
TYPE-70	70	180	111	130.6

### 【販売元】



株式会社デーロス・ジャパン

本 社 〒921-8005 石川県金沢市間明町2丁目70番地  
 TEL (076) 229-7260 FAX (076) 229-7261

仙台営業所 〒981-3133 宮城県仙台市泉区泉中央1丁目39-3 シティハイブツサ/104  
 TEL (022) 346-7184 FAX (022) 346-7185

名古屋営業所 〒457-0055 愛知県名古屋市南区星宮町55番地  
 TEL (052) 485-5212 FAX (052) 485-5213

新潟営業所 〒950-0925 新潟県新潟市中央区弁天橋通1丁目8番23号  
 TEL (025) 287-7312 FAX (025) 287-7580

富山営業所 〒939-8213 富山県富山市黒瀬188  
 TEL (076) 423-1335

敦賀営業所 〒914-0028 福井県敦賀市中80-1-15  
 TEL (0770) 47-6370 FAX (0770) 47-6371

岡山営業所 〒701-1152 岡山県岡山市北区津高651-2 ヲラナ津高202  
 TEL (086) 239-8502 FAX (086) 239-8133

福岡営業所 〒811-1347 福岡県福岡市南区野多目6丁目3-4 第七池松サビル303  
 TEL (092) 408-7683 FAX (092) 408-7685

### 【取扱店】